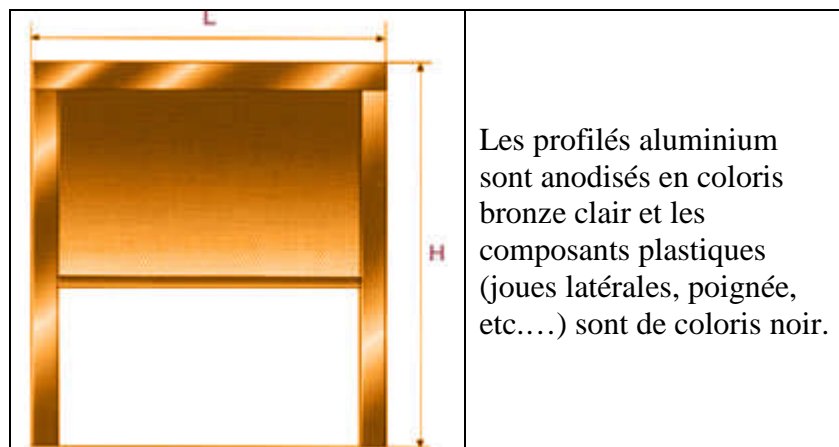




Descriptif : C'est une adaptation du store enrouleur spécialement étudié pour les fenêtres sous toiture (Velux ou similaire). Grâce à son système de caisson et de coulisse latéral, il peut être utilisé sur des plans verticaux, inclinés ou horizontaux.

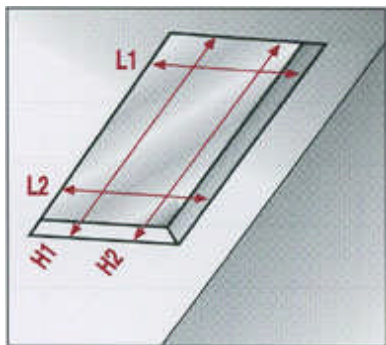
Notre conseil : Parfait pour les fenêtres type « Velux » dans les chambres, bureaux, etc....

	Polyscreen 351 Polyscreen 352-353	Polyscreen 550	AUTRES TISSUS
Largeur maximale	120cm	120cm	120cm
Largeur minimale	35cm	35cm	35cm
Hauteur maximale	120cm	90cm	140cm
Hauteur minimale	30cm	30cm	30cm
Superficie maximale	1,7m ²	1,7m ²	1,7m ²
Superficie minimale	0,15m ²	0,15m ²	0,15m ²



Pose

Pose en tableau



Mesurer la largeur en deux points (L1, L2, ainsi que le caisson) et la hauteur en deux points (H1 et H2) et prendre en compte la plus petite dimension dans les deux cas.

Important : l'installation du store ne sera pas réalisable si la différence de dimension entre les deux points L1 et L2 est supérieure à 1,5cm.

Note : Pour installer correctement le store, la profondeur de l'encadrement devra être au minimum de 5cm.

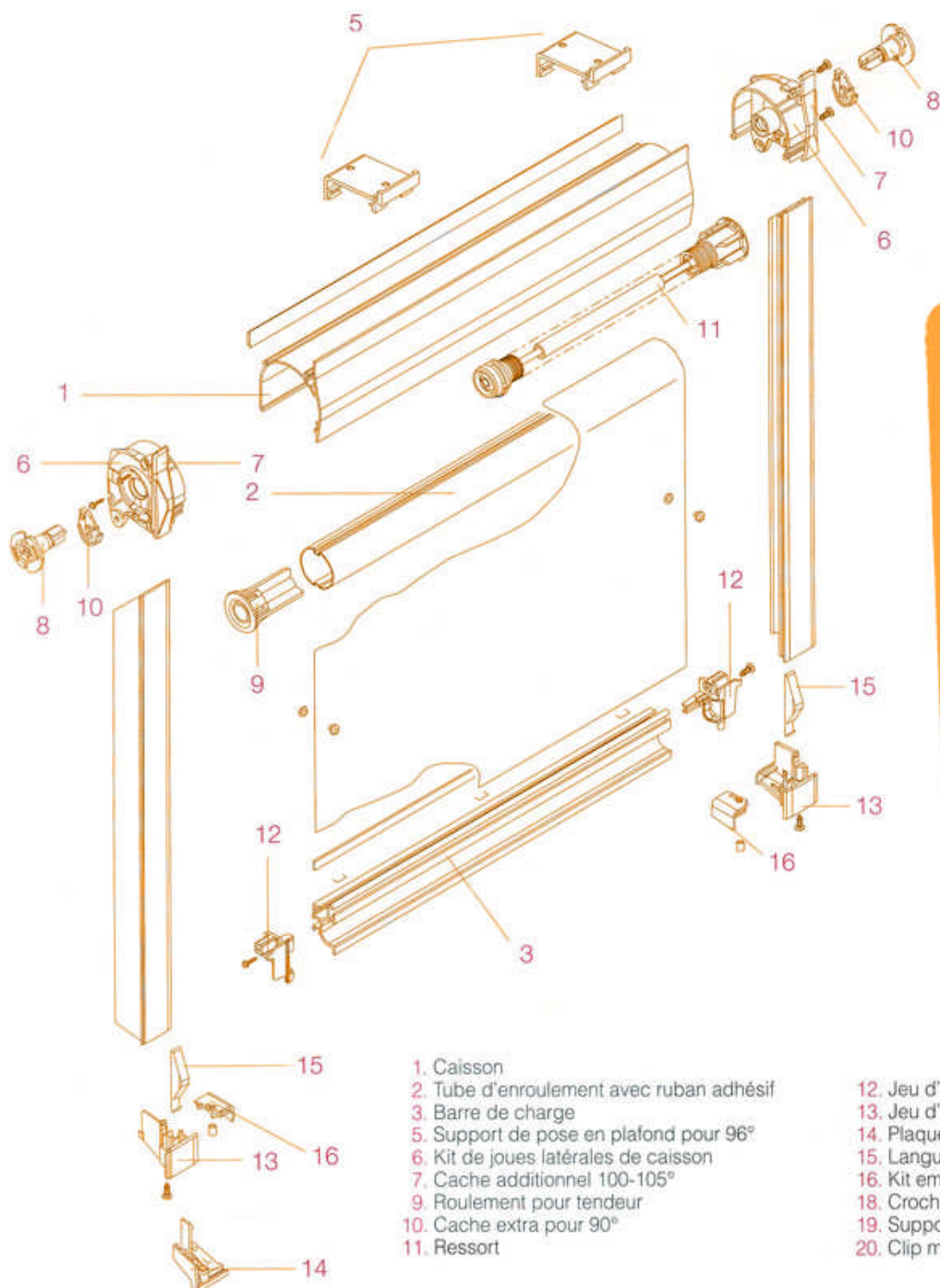
Note : De part les caractéristiques propres aux coulisses latérales, et malgré l'utilisation du tissu Black Out, il ne sera pas possible d'obtenir 100% d'occultation. Variance ne peut être tenu responsable en cas de chute de gouttes d'eau sur le store du fait d'un problème de condensation dans la pièce.

Tige télescopique optionnelle

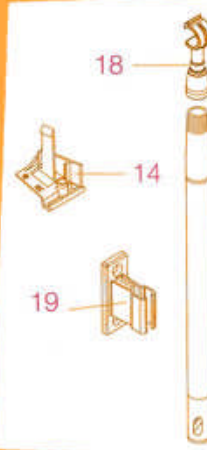
Lorsque le store est situé à une hauteur difficilement accessible, il peut être manœuvré à l'aide d'une perche télescopique de 100 à 200cm de longueur.



Store fenêtre de toit



En option



- 1. Caisson
- 2. Tube d'enroulement avec ruban adhésif
- 3. Barre de charge
- 5. Support de pose en plafond pour 96°
- 6. Kit de joues latérales de caisson
- 7. Cache additionnel 100-105°
- 9. Roulement pour tendeur
- 10. Cache extra pour 90°
- 11. Ressort
- 12. Jeu d'embouts pour barre de charge
- 13. Jeu d'embouts pour coulisse
- 14. Plaque de remplissage Roto
- 15. Languette de frein
- 16. Kit embouts insérés pour coulisse
- 18. Crochet de tige
- 19. Support de tige
- 20. Clip métallique pour repli et descente